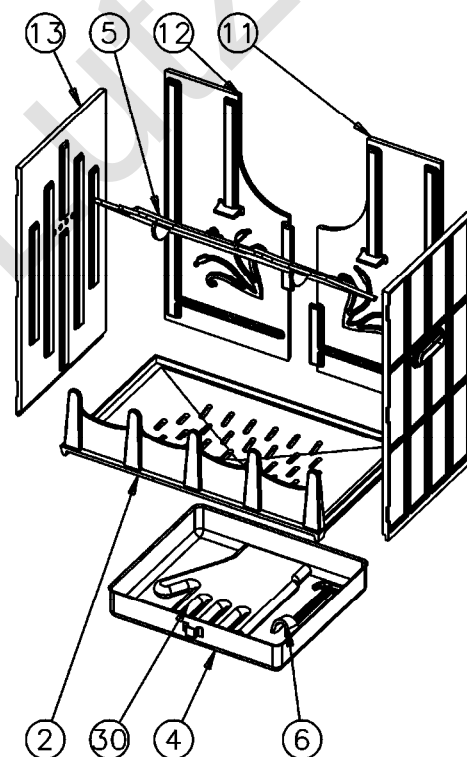
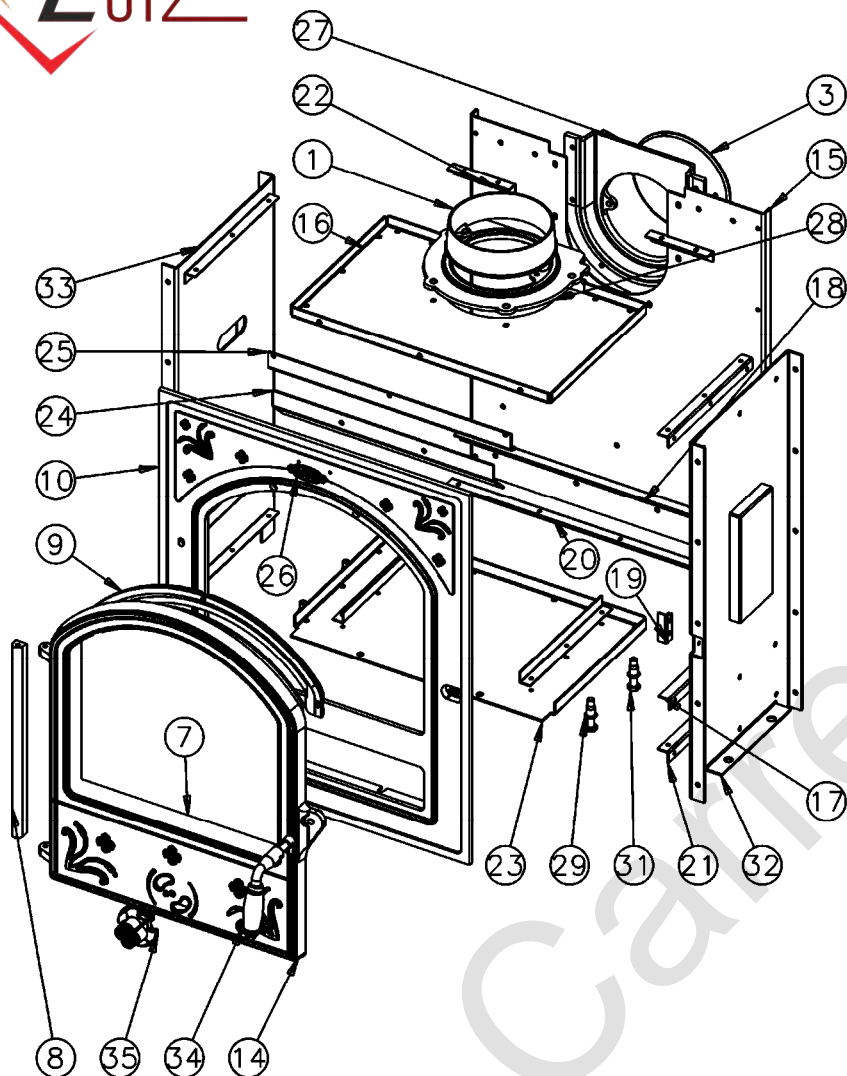


680146 Cantou Liseron

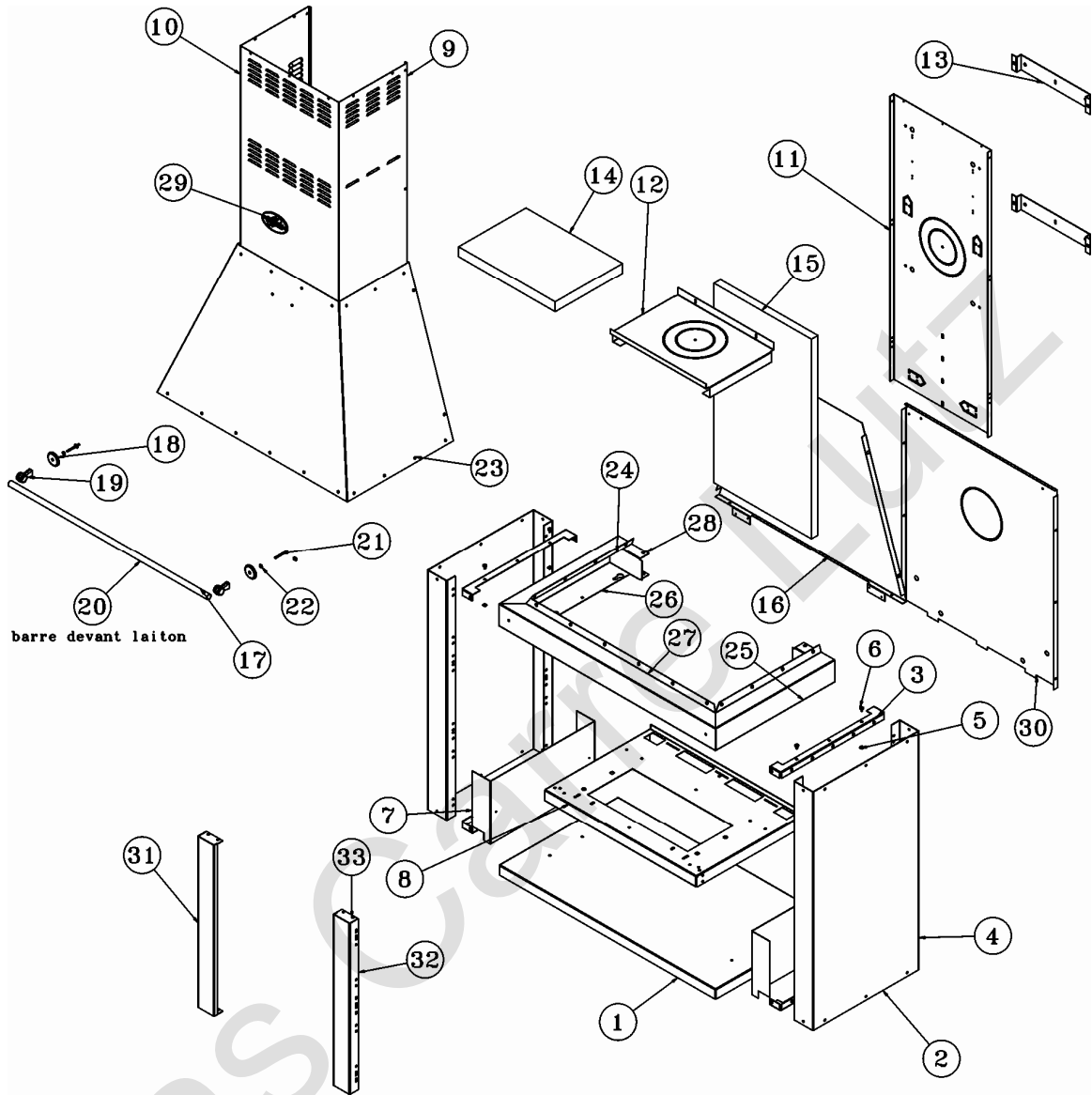


N°	Nbre	Désignation	Codification
01	1	Buse int 153	1 4312 3119
02	1	Support foyer	2 0367 3138
03	1	Tampon dessus	1 1431 3144
04	1	Cendrier	1 3316 3158
05	1	Défecteur	1 0131 369101
06	1	Clé à crochet	1 4101 3720
07	1	Verre réfractaire	00001307837
08	1	Chape porte foyer	1 2867 660112
09	1	Conduit air	1 3909 660112
10	1	Façade bonne	1 2101 660112
11	1	Plaque foyer arrière droite	1 0166 660112
12	1	Plaque foyer arrière gauche	1 0167 660112
13	2	Plaque protection côté	1 0173 660112
14	1	Porte	1 2861 660112
15	1	Derrière int.	1 2406 660112
16	1	Dessus	1 1101 660112
17	2	Equerre de côté	1 2365 660112
18	1	Equerre de derrière	1 2467 660112
19	1	Equerre de façade	1 2145 660112
20	1	Equerre inférieure	1 2558 660112
21	4	Equerre latérale	1 2258 660112

N°	Nbre	Désignation	Codification
22	2	Equerre supérieure	1 2557 660112
23	1	Fond	1 2205 660112
24	1	Raccord de façade	1 2170 660112
25	1	Support déflecteur avant	1 0129 660112
26	1	Ecusson	1 8501 6726
27	1	Boîte à fumée	1 4301 996007
28	1	Siège buse	1 4322 996007
29	4	Ecrou M10 eurosert (9418 2028)	00001307166
30	1	Gant bouclette	00001307770
31	4	Vis TH 10x50	00001305974
32	1	Ass. côté droit	-
33	1	Ass. côté gauche	-
34	1	Ass. poignée	-
35	1	Ass. trappe air	-

NOMENCLATURES DES PIÈCES DÉTACHÉES

► Habillage du Cantou réf. 680146



N°	Nbre	Désignation	Codification	N°	Nbre	Désignation	Codification
01	1	Soacle	1 2215 4258	18	2	Embase de poignée	1 8141 2101
02	2	Côté extérieur	-	19	2	Support de barre devant	1 1370 2011
03	4	Entretoise côté	1 2359 4258	20	1	Barre devant	1 8139 680101
04	2	Côté	1 2317 4258	21	2	Bout fileté M5x55	00001306889
05	6	Écrou carré brut M5	00001300269	22	2	Rondelle JZC 12x5x1	00001300899
06	4	Vis épaulement M5	00001305431	23	1	Coffre	1 0540 680101
07	2	Équerre inférieur côté	1 2368 4258	24	1	Bandeau décoratif	1 0548 680101
08	1	Tablette avant	1 0503 4258	25	1	Côté droit bandeau	1 0550 680101
09	1	Élément coulissant	-	26	1	Côté gauche bandeau	1 0549 680101
10	1	Élément supérieur	1 0510 965011	27	1	Devant bandeau	1 0551 680101
11	1	Bâti vertical	1 0527 4268	28	2	Tirant latéral	1 0531 680101
12	1	Obturbateur	1 0523 4268	29	1	Écusson	1 8501 3123
13	2	Support mural	1 0568 4268	30	1	Derrière inférieur	1 2405 680146
14	1	Isolation dessus intérieure	1 8895 680102	31	2	Raccord latéral	-
15	1	Isolation derrière intérieure	1 8893 680102	32	2	Raccord latéral	1 1930 680146
16	1	Derrière supérieur	1 2407 680101	33	4	Applique de façade	1 2032 680146
17	1	Barre devant laiton	1 8139 680146 011				